

**TECHNICAL DATASHEET**

SCHEMA TECNICA

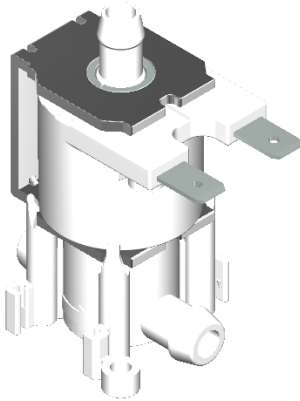
Mod.: T3

FAMILY NAME: T SERIES - T3

Rev.: 6

FAMIGLIA: SERIE T - T3

Data: 26/03/2021

**WORKING CHARACTERISTICS**

Working pressure:	0÷0,5 bar
Room temperature:	0÷60 °C
Fluid temperature:	0÷25 °C
Flow direction:	Unidirectional
Nominal diameter:	NC DN4 – NO DN2
Elect.Pilot/Control:	Three ways

CARATTERISTICHE DI LAVORO

Pressione di esercizio:	0÷0,5 bar
Temperatura ambiente:	0÷60 °C
Temperatura fluido:	0÷25 °C
Direzione fluido:	Unidirezionale
Diametro di passaggio:	NC DN4 – NA DN2
Elet.Pilota/Comando:	3 vie

PHYSICAL CHARACTERISTICS

Valve body:	POM
Diaphragm:	LSR
Core:	Stainless steel
Spring:	Stainless steel
Assembly:	Locking snap

CARATTERISTICHE FISICHE

Corpo valvola:	POM
Membrana:	LSR
Nucleo:	Acciaio INOX
Molla:	Acciaio INOX
Assemblaggio:	A scatto

INSTALLATION

The valve can be installed in any position without compromise the functions.

INSTALLAZIONE

La valvola può essere installata in qualsiasi posizione senza comprometterne il funzionamento.

APPLICATIONS

Water dispenser
Wherever there will be a water control

APPLICAZIONI

Distributori d'acqua
Ovunque vi sia necessità di controllo dell'acqua

HYDRAULIC CONNECTIONS

Inlet:	Ø8 mm hose tail
NC Outlet:	Ø8 mm hose tail
NO Outlet:	Ø7 mm hose tail

CONNESSIONI IDRAULICHE

Ingresso:	Portagomma Ø8 mm
Uscita NC:	Portagomma Ø8 mm
Uscita NA:	Portagomma Ø7 mm

ELECTRICAL CONNECTIONS

See table attached

CONNESSIONI ELETTRICHE

Vedi tabella in allegato

SOLENOID RANGE

See table attached

GAMMA SOLENOIDI

Vedi tabella in allegato

MARKS AND CERTIFICATIONS

CE

MARCHI ED APPROVAZIONI

CE